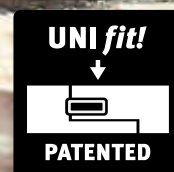


MORE FROM WOOD.

E EGGER

Návod na pokládku pre podlahy Egger
bezlepidlovým systémom **UNI fit!**



1. POVINNOSŤ SKÚŠOK A POVINNÁ STAROSTLIVOSŤ

Laminátové podlahy firmy EGGER sa vyrábajú vo veľmi presných pracovných krokoch a v najmodernejších výrobných prevádzkach. Tak ako sú polotovary, tak sú aj hotové výrobky podrobené prísny a neustálym kontrolným skúškam. Napriek kontrolám kvality sa poškodenia jednotlivých prvkov (napr. prepravou) nedajú úplne vylúčiť. Zodpovedajúco tomu by sa prvky laminátovej podlahy mali pred položením ešte raz vizuálne prezrieť.

2. PODKLADY PRE POKLÁDKU

2.1 Principiálne platí, že sa dodávateľ podlahárskych prác musí v rámci svojej povinnosti skúšok a povinnej starostlivosti pred pokládkou presvedčiť o tom, že podklad pre pokládky vykazuje nevyhnutnú pripravenosť na pokládku. Pri posudzovaní pripravenosti na pokládku laminátových podláh firmy EGGER sa musia zohľadniť predovšetkým nasledujúce body:

KONTROLA VLNKOSTI PODKLADU PRE POKLÁDKU:

Kontrola sa uskutočňuje pomocou CM prístroja, pričom sa nesmú prekročiť nasledujúce hraničné hodnoty:

- Pri cementových poteroch ≤ 2 CM % – pri poteroch pre podlahové kúrenie $\leq 1,8$ CM %.
- Pri poteroch na báze síranu vápenatého/samonivelizačných poteroch na báze síranu vápenatého $\leq 0,5$ CM % – pri poteroch pre podlahové kúrenie $\leq 0,3$ CM %.
- Tieto hodnoty platia pre potery bez prísad. Pri použití prísad ako aj v prípade rýchloschnúcich poterov sa musia dodržiavať merania a hraničné hodnoty určené príslušným dodávateľom.
- Skúšobný materiál sa musí odobrať zo spodnej tretiny poteru. Pritom sa musí zmerať hrúbka poteru a zaznamenať.

KONTROLA ROVNOSTI PODKLADU PRE POKLÁDKU:

Kontrola rovnosti sa opiera o bežné normy a realizuje sa položením meracej laty/murárskej vodováhy na vyvýšeniny plochy a určením rozdielu vo vzdialenosti na najhlbšom mieste vo vzťahu k dosadacej ploche (k vzdialenostiam bodov merania).

Pri vzdialenosti bodov merania 100 cm sa smie vyskytnúť maximálne 2 mm zvislá odchýlka. Väčšie odchýlky sa musia vyrovnať zodpovedajúcimi opatreniami (napr. samonivelačnými hmotami).

KONTROLA ÚNOSNOSTI PODKLADU PRE POKLÁDKU:

Podklad musí predstavovať uzatvorenú, samonosnú vrstvu.

KONTROLA ČISTOTY PODKLADU PRE POKLÁDKU:

Podklad musí byť v povysávanom stave.

KONTROLA KLIMATICKÝCH PODMIENOK PRIESTORU:

Pred, počas a po pokládke musia byť splnené nasledujúce podmienky:

- minimálna teplota vzduchu v miestnosti 18°C
- minimálna teplota povrchu podlahy 15°C
- relatívna vlhkosť vzduchu medzi 40 % a 70 %

2.2 Pre plávajúcu pokládku laminátových podláh EGGER sú vhodné všetky podklady, ktoré sa ohľadne vyššie menovaných požiadaviek považujú ako pripravené na pokládku. K tomu patria najmä:

- všetky druhy poterov, vrátane poterov pre podlahové kúrenie na báze teplej vody
- konštrukcie z drevotriekových dosiek
- drevovláknité dosky
- jestvujúce podlahové krytiny ako napr. PVC, linoleum, podlahové dosky a keramické dlažby

ZA NEVHODNÉ PODKLADY SA POVAŽUJÚ:

- textilné podlahové krytiny
- podklady s nevyhovujúcou pripravenosťou na pokládku

ZA OBMEDZENE VHODNÉ PODKLADY SA POVAŽUJÚ:

- elektrické podlahové kúrenie (s ovládaním povrchovej teploty)

Elektrické podlahové kúrenie je ako podklad pre pokládku principiálne vhodné vtedy, ak je zabudované v potere alebo v betónovej vrstve a neleží vo forme fóliového kúrenia na betónovej vrstve.

Regulované fóliové kúrenie sa môže ako podklad pre pokládku schváliť vtedy, ak je zaručené, že teplota povrchu nikdy nepresiahne 28°C.

POZOR! Je bezpodmienečne nutné položiť na minerálne podklady pred izolačnými podložkami celoplošne a vo forme vane ako parozábranu ochrannú fóliu proti vlhkosti s hodnotou SD > 75 m. Pri použití izolačných podložiek, ktoré nepochádzajú zo sortimentu príslušenstva firmy EGGGER, sa pri plávajúcej pokládke na potery s podlahovým kúrením, vzhľadom na dodržanie efektívneho maximálne prípustného tepelného odporu celkovej konštrukcie, odmieta akákoľvek záruka.

POTERY

Pri plávajúcej pokládke prvkov laminátovej podlahy na potery sa musí dbať na to, že sa poprípade musí počítať so stúpajúcou vlhkosťou. Z vyššie uvedených dôvodov sa musí na všetkých poteroch (výnimkou je liaty asfalt) pred montážou systémovej izolačnej podložky (pozri bod: **POZOR!** Podkladové materiály) ako parozábrana celoplošne a vo forme vane položiť ochrannú fóliu proti vlhkosti s hodnotou SD > 75 m. Odborne a správne položené, sa musia dráhy v oblasti styku prekrývať 20 cm.

POTERY S PODLAHOVÝM VYKUROVANÍM TEPLOU VODOU

Predpokladom každej plošne vykurovanej podlahy je v závislosti od využitia, plánovanie a koordinácia vzhľadom na vykurovací systém a poter, aby sa zaručila bezškodová a optimálna funkčnosť na dlhú dobu. Principiálne sa pred pokládkou laminátovej podlahy musia odstrániť všetky existujúce podlahové krytiny. Popri bežných skúškach a kontrolách podkladu pre pokládku sa musí pri nových poteroch navyše podať dôkaz o riadnej fáze rozkúrenia a vychladnutia na základe protokolu o rozkúrení. Riadne rozkúrenie a vychladnutie vykurovanej konštrukcie poteru sa musí uskutočňovať v každom ročnom období.

PRÍKLAD PROCESU ROZKÚRENIA A VYCHLADNUTIA

- Funkčné vykurovanie: Začiatok fázy rozkúrenia pri cementových poteroch najskôr po 21 dňoch, pri poteroch na báze síranu vápenatého najskôr po 7 dňoch. **POZOR:** Dbať na údaje výrobcu!
Začiatok rozkúrenia s prírodnou teplotou 25°C, ktorá sa musí udržiavať po dobu troch dní.
Zvyšovanie prírodnej teploty na dosiahnutie maximálnej prírodnej teploty (max. 55°C).
Maximálnu prírodnú teplotu udržiavať po dobu 4 dní bez vypnutia v noci.
- Vykurovanie na pripravenosť pre pokládku krytiny: Začiatok fázy rozkúrenia pri cementových poteroch najskôr po 28 dňoch, pri poteroch na báze síranu vápenatého najskôr po 14 dňoch. **POZOR:** Dbať na údaje výrobcu!
1. deň – Začiatok fázy rozkúrenia s prírodnou teplotou 25°C a zvyšovaním teploty o 10°C denne.
4. deň – Dosiahnutie maximálnej prírodnej teploty (max. 55°C).
5.-18. deň – Udržiavať max. prírodnú teplotu.
19. deň – Skúška pripravenosti pre pokládku krytiny – meranie CM (pri zistení príliš vysokej zvyškovej vlhkosti sa musí vykurovať ďalej).
19.-21. deň – Znižovanie prírodnej teploty o 10°C denne až po dosiahnutie prírodnej teploty 25°C.
Pokládka podlahových prvkov pri dosiahnutej povrchovej teplote poteru 18°C.
Počas a po dobu 3 dní po pokládke udržiavať jestvujúcu teplotu.
Po uplynutí 3 dní sa v prípade potreby môže pomaly zvyšovať prírodná teplota.

POZOR! Povrchová teplota nesmie presiahnuť 28°C. Je bezpodmienečne nutné položiť na minerálne podklady pred izolačnými podložkami celoplošne a vo forme vane ako parozábranu ochrannú fóliu proti vlhkosti s hodnotou SD > 75 m. Pri použití izolačných podložiek, ktoré nepochádzajú zo sortimentu príslušenstva firmy EGGGER, sa pri plávajúcej pokládke na potery s podlahovým kúrením, vzhľadom na dodržanie efektívneho maximálne prípustného tepelného odporu celkovej konštrukcie, odmieta akákoľvek záruka.

PRÍRODNÝ KAMEŇ A KERAMICKÁ DLAŽBA

Je nevyhnutné počítať so zvyškovou vlhkosťou a zodpovedajúco tomu sa musí pred systémovou izolačnou podložkou (pozri bod: **POZOR!** Podkladové materiály) ako parozábrana celoplošne a vo forme vane položiť ochrannú fóliu proti vlhkosti s hodnotou SD > 75 m.

DREVOTRIESKOVÉ A DREVOVLÁKNITÉ DOSKY

Pre zlepšenie kročajového hluku sa musí položiť systémová izolačná podložka (pozri bod: **POZOR!** Podkladové materiály). Parozábrana sa pokladať nemá.

PODKLADY PRE POKLÁDKU/PRED POKLÁDKOU

PALUBOVKY

Prípadné voľné palubovky sa musia riadne zoskrutkovať. Pre zlepšenie kročajového hluku sa má položiť systémová izolačná podložka (pozri bod: **POZOR!** Podkladové materiály). Parozábrana sa pokladať nemá. Nesmie sa zamedziť dostatočnému prevetrávaniu stavebnej konštrukcie podlahy. Panely laminátovej podlahy sa musia klást' priečne k uloženým palubovkám.

ELASTICKÉ PODLAHOVÉ KRYTINY (PVC, LINOLEUM, VINYL)

Pri týchto krytinách nie je potrebná ochranná fólia proti vlhkosti, pretože elastická podlahová krytina preberá úlohu parozábrany. Pre zlepšenie kročajového hluku sa má položiť systémová izolačná podložka (pozri bod: **POZOR!** Podkladové materiály).

MOKRÉ PRIESTORY/VLHKÉ PRIESTORY

POZOR! Laminátové podlahy EGGER sa nesmú klást' do mokrých a vlhkých priestorov ako sú kúpeľne, sauny alebo podobné priestory.

POZOR! PODKLADOVÉ MATERIÁLY

V spojení s laminátovými podlahami EGGER sa má použiť systémová podložka EGGER silen-zio. Alternatívne podložky nájdete na www.egger.com/flooring-information.

Pre laminátové podlahy EGGER s integrovanou podložkou (silen-zio) nie je pre zvukovú izoláciu potrebná žiadna samostatná podložka.

Na minerálne podklady sa musí ale vždy celoplošne a vo forme vane položiť ako parozábrana ochranná fólia proti vlhkosti s hodnotou SD > 75.

Výnimka: Pri použití podložky EGGER silen-zio DUO (kombinovaná podložka s integrovanou ochranou proti vlhku) nie je potrebná žiadna samostatná parozábrana.

3. PRED POKLÁDKOU

AKLIMATIZÁCIA PANELOV LAMINÁTOVEJ PODLAHY

Pred začiatkom pokládky sa musia panely laminátovej podlahy uložiť/aklimatizovať do/v priestore, v ktorom sa majú uložiť resp. v priestore s rovnocennou klímou. Aklimatizácia prebieha za nasledujúcich podmienok:

- v zabalenom stave
- po dobu minimálne 48 hodín
- plocho rozložené s minimálnou vzdialenosťou 50 cm ku všetkým stenám
- pri teplote vzduchu v priestore minimálne 18°C
- pri teplote povrchu podlahy minimálne 15°C
- pri relatívnej vlhkosti vzduchu medzi 40 % a 70 %

SMER POKLÁDKY

Laminátová podlaha zapôsobí najlepšie, keď sa panely kladú rovnobežne k dopadu svetla. Záväzné stanovenie smeru pokládky platí len pre podklady z palubovky resp. vlysov/drevených podláh podľa vzoru lode. Tu sa musí pokladať priečne k palubovke resp. k priebehu vlysov/drevenej podlahy.

PLÁNOVANIE PRVÉHO RADU

Najprv by sa mal priestor zmerať, aby sa zistilo, či sa prvý rad panelov nebude poprípade musieť v šírke zúžiť. To je nutné vždy vtedy, keď je posledný kladený rad panelov matematicky užší ako 5 cm.

POZOR! Prerezávanie panelov v pozdĺžnom smere sa musí urobiť od strany pera (červený okolok).

PLÁNOVANIE OKRAJOVÝCH ŠKÁR

Laminátové podlahy od firmy EGGER podliehajú – ako všetky organické materiály – meniacimi sa klimatickými podmienkami v miestnosti určitým pohybovým vlastnostiam (zosúchanie/napúčanie). Dostatočne veľkými okrajovými škárami ku všetkým pevným stavebným telesám sa hotovo položená podlahe neobmedzujú jej pohybové vlastnosti.

Principiálne sa musia k pevným stavebným telesám, ako sú steny, zárubne, potrubné priechodky, piliere, schody atď., dodržiavať okrajové škáry so šírkou od 8 mm do 10 mm.

PLÁNOVANIE DILATAČNÝCH PROFILOV

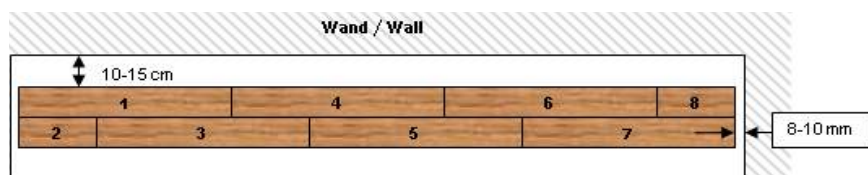
Na základe materiálov podmienených pohybových vlastností laminátovej podlahy sa pri/v nasledujúcich veľkostiach plochy/ plošných rozsahoch musia vždy namontovať dilatačné profily:

- prechody dverami
- prechody
- nepravouhlé priestory
- dĺžka samotného priestoru a/alebo šírka samotného priestoru viac ako 10 m

4. KLADENIE

- Skontrolujte podlahové prvky na prípadné poškodenia/chyby. Uistite sa, čo je na prvkoch drážka a pero (Obrázok 1/Obrázok 2).
- Začnite kladenie prvých dvoch radov v ľavom rohu priestoru, v ktorom obe strany pera prvého prvku ukazujú na stenu a obe strany drážky k osobe vykonávajúcej pokládku (Obrázok 1/Obrázok 2).

Prvky prvých dvoch radov sa môžu klásť súčasne, to znamená za neustáleho striedania, pri dodržaní minimálnej miery osadenia čelných stykov 20 cm (**POZOR:** Pri dlhej podlahovej doske „LONG“ platí minimálne osadenie 50 cm), tak ako to je znázornené a popísané nižšie.



Prvok 1 = kladenie v ľavom rohu priestoru.

Prvok 2 = pozdĺžne vkladanie tohto skráteného prvku pod uhlom. K tomu zasuňte pero na pozdĺžnej strane šikmo z hora do pozdĺžnej drážky prvku 1 a spustíte prvok 2 dolu, kým nedosadne na plochu. (Obrázok 3)

Prvok 3 = pozdĺžne vkladanie pod uhlom & zatlačenie na čelnej strane. Teraz opäť najprv vložte pozdĺžne pero šikmo zhora do pozdĺžnej drážky prvku 1. Teraz prisúvajte prvok 3 v tejto polohe pod uhlom k čelnej strane prvku 2, kým nebudú čelné strany oboch prvkov presne k sebe priliehať. Teraz pozdĺžny spoj uzamknite pustením dolu a súčasne čelný spoj zatlačením až kým citeľne nezaskočí. (Obrázok 4)

Prvok 4 = opačné pozdĺžne vkladanie pod uhlom a čelné zatlačenie ako predtým. Teraz opäť najprv vložte pozdĺžnu drážku šikmo pod pozdĺžne pero prvku 3. Teraz prisúvajte prvok 4 v tejto polohe pod uhlom k čelnej strane prvku 1, kým k sebe nebudú čelné strany oboch prvkov presne priliehať. Teraz pozdĺžny spoj opäť uzamknite pustením dolu a súčasne čelný spoj zatlačením až kým citeľne nezaskočí. (Obrázok 5)

Prvok 5 = pozdĺžne vkladanie pod uhlom a čelné zatlačenie (pozri prvok 3).

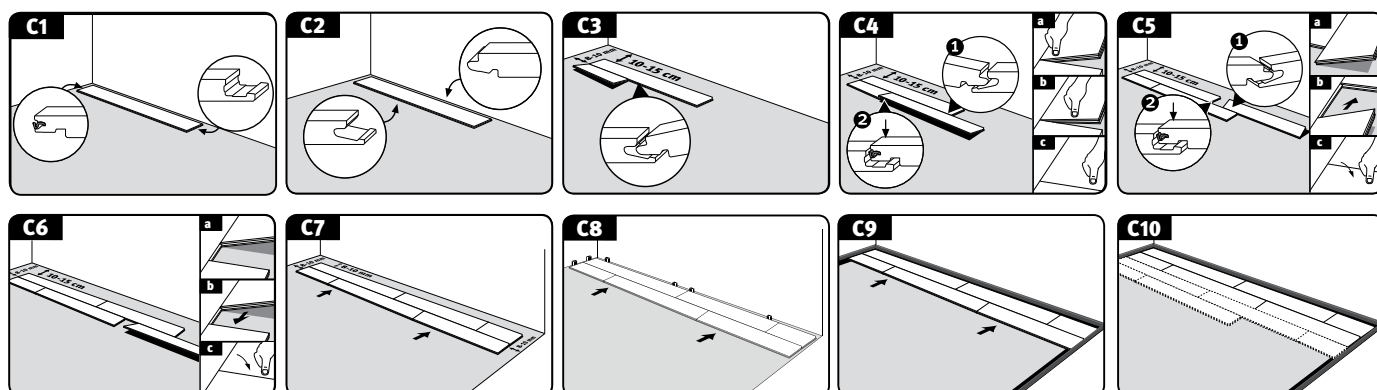
Prvok 6 = pozdĺžne vkladanie pod uhlom a čelné zatlačenie (pozri prvok 4).

Prvok 7 = pozdĺžne vkladanie pod uhlom a čelné zatlačenie (pozri prvok 3).

Prvok 8 = pozdĺžne vkladanie pod uhlom a čelné zatlačenie (pozri prvok 4).

Ukladajte všetky prvky prvého a druhého radu podľa predchádzajúceho popisu, pričom posledné prvky zakaždým skráťte na zodpovedajúcu dĺžku. (Obrázok 6)

Následne riadne vyrovajte prvé dva rady k stenám – pri dodržaní vzdialeností od stien (8 – 10 mm) – a umiestnite dištančné kusy. (Obrázok 7 až obrázok 10)



KLADENIE

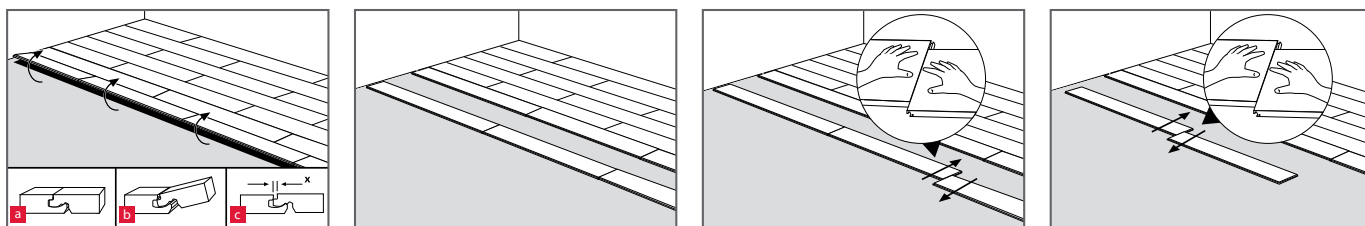
POZOR! Zohľadniť minimálnu mieru osadenia čelných stykov 200 mm / **Pozor:** Pri pokládke dlhých podlahových dosiek (2052 mm x 248 mm) musí byť minimálne osadenie čelných stykov minimálne 500 mm. Pri výrobkoch so skosenou hranou na pracovnej strane a/alebo so špeciálnym dizajnom (napr. dekór dlažby) sa musí dbať na rovnomerné osadenie zodpovedajúco skosenej hrane a/alebo vzoru.

- Prvý prvok tretieho radu položte tak, že pero na pozdĺžnej strane zasuniete šikmo zhora do drážky na pozdĺžnej strane druhého radu. Potom prvok pustíte dolu, kým nebude plocho dosadať. Na uloženie druhého prvku tretieho radu opäť najprv zasuniete jeho pero na pozdĺžnej strane šikmo zhora do drážky na pozdĺžnej strane druhého radu. Teraz prisúvajte v tejto nadvihnutej polohe pokladaný prvok k čelnej strane prvého panelu tretieho radu tak, aby spájací mechanizmus čelnej strany ležal presne nad sebou. Teraz pozdĺžnu stranu opäť uzamknite pustením dolu a čelnú stranu zatlačením až do citelného uzamknutia.
- Všetky ostatné prvky tretej rady ukladajte podľa predchádzajúceho popisu, pričom opäť musíte posledný prvok vždy skrútiť na zodpovedajúcu dĺžku.
- Všetky ostatné rady je možné začať s odrezaným panelom predchádzajúceho radu, pokiaľ má minimálnu dĺžku 200 mm resp. pri dlhých podlahových doskách (2052 mm x 248 mm) minimálne 500 mm.
- Teraz môžete klásť prvok za prvkom.

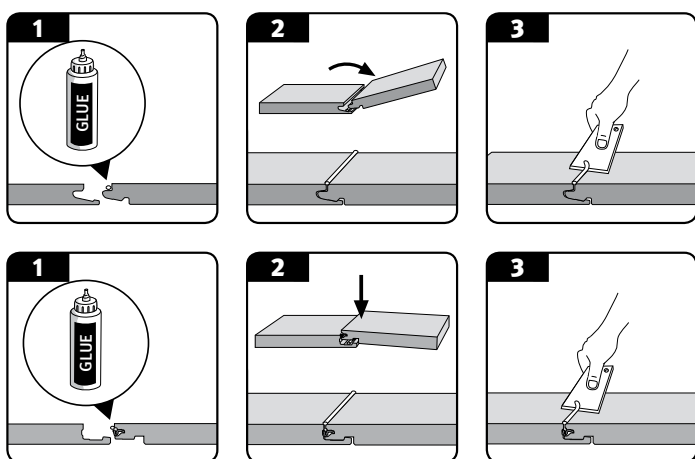
Pre prípravu posledného radu prvkov pre montáž položte prvok, ktorý sa má namontovať presne na predposledný rad. Pomocou zvyšku panelu (šírka panelu) sa môže kontúra steny v predvolenej vzdialenosti preniesť na tento prvok.

OBNOVENIE/DEMONTÁŽ PRVKOV

Aby bolo možné vymeniť už položené prvky bez porušenia, musíte najprv celý rad pozdĺžnym nadvihnutím v uhle uvoľniť z uzamknutia a potom na podlahe plocho ležiace prvky na strane čela proti sebe posunúť paralelne. Aby sa zabránilo poškodeniam v oblasti pera a drážky, pracujte mimoriadne opatrne.



PREVÁDZKOVÉ PRIESTORY TRIED 31, 32 A 33



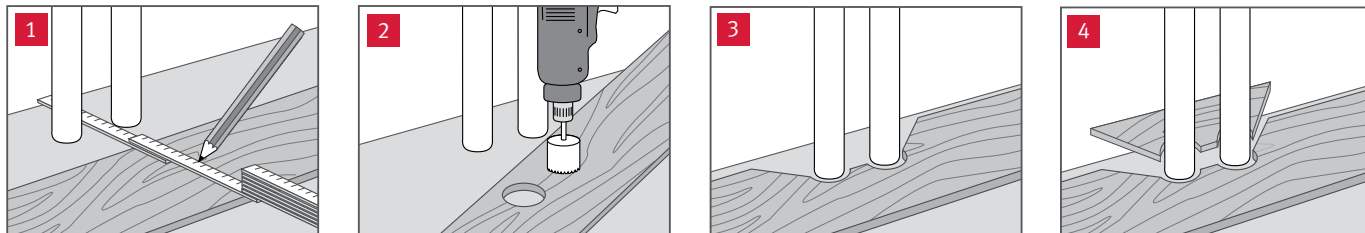
V prevádzkových priestoroch týchto tried namáhania sa musí počítať s prísunom vlhkosti, ktorý možno označiť ako nadpriemerný. Z tohto dôvodu sa v týchto oblastiach plochy predpisuje dodatočné utesnenie systémovým tesniacim lepidlom. Tesniace lepidlo je potrebné na pozdĺžnej a čelnej strane pera prvku, ktorý sa má položiť, naniesť tak, aby pri spájaní prvkov mohol po celej dĺžke spoja vystúpiť smerom hore. Uistite sa, že sú prvky pod vystúpeným lepidlom bez škáry. Prebytočné tesniace lepidlo je možné bezproblémovo odstrániť z povrchu okamžite resp. aj po krátkom zaschnutí.

(POZOR! Na základe geometrie profilu je nevyhnutné dbať na dávkovaný nános lepidla, obzvlášť na krátkej strane).

VSTAVANÉ KUCHYNE/VSTAVANÉ SKRINE

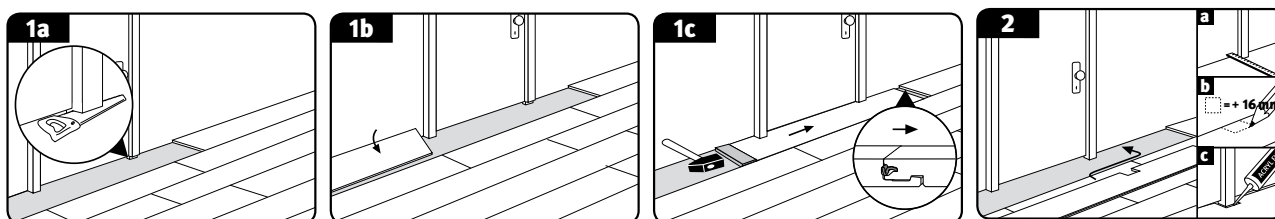
Odporúča sa vstavané kuchyne a vstavané skrine pred pokládkou zmontovať a laminátovú podlahu položiť len tesne za soklovú kryciu lištu.

POTRUBNÉ PRIECHODKY



- Odmerať polohu potrubia a nakresliť na panel (pripočítať okrajovú škáru).
- Otvor vyhotoviť minimálne o 16 mm väčší ako je priemer potrubia.
- K otvorom píliť v 45° uhle.
- Vyrezaný kus vložiť a zalepiť.

DVEROVÉ ZÁRUBNE



- V prípade drevených dverových zárubní sa odporúča tieto po dohode s objednávateľom skrátiť o výšku laminátovej podlahy a podkladových materiálov. (Obrázok 1a)
- Následne položiť laminátovú podlahu včítane okrajovej škáry až pod zárubňu. V prípade, že s pokládkou skončíte na takejto zárubni, tak sa konkrétny prvok môže pozdĺžne nakloniť pod uhlom a odpíliť. Následne sa prvok naplocho ležiaci na podlahe posunie pod dverové zárubne a čelný spoj sa uzamkne vodorovným vtíkaním pomocou kladiva alebo klátu. (Obrázok 1b z 1c)
- Pri dverových zárubniach bez možnosti skrátenia, napr. z kovu, sa musia vytvorené okrajové škáry vodotesne uzatvoriť resp. prekryť a utesniť elastickým tmelom alebo vhodnými ukončovacími profilmi. (Obrázok 2)

PROFILY

Po ukončení odborne správnej inštalácie laminátovej podlahy sa namontujú potrebné profily ako aj krycie lišty. Príslušný krátky návod nekomplikovanej montáže je priložený k systémovému príslušenstvu.

POZOR! U väčšiny typov profilov je nevyhnutné namontovať pred pokládkou laminátovej podlahy základ (spodný profil) na uchytenie krycieho profilu.

5. ČISTENIE A STAROSTLIVOSŤ

- Tak ako aj pri všetkých ostatných podlahových krytinách, by ste mali Vašu novú laminátovú podlahu chrániť pred anesením nečistôt zodpovedajúcimi zónami na zachytávanie nečistôt.
- Pri použití v prevádzkach, pri ktorých plocha laminátovej podlahy priamo hraničí s vonkajším prostredím, by mala byť primerane dimenzovaná a zabudovaná čistiaca zóna, ktorá sa zapustí do konštrukcie podlahy.
- V každom prípade namontujte pod nohy stoličiek, stolov a iné dosadacie plochy nábytku plstene podložky.
- Pri premiestňovaní ťažkého nábytku by ste tento mali nadvihnúť a nie ťahať.
- Pri použití koliesok pod stoličky a nábytok sa smú používať len tie s typovým označením W (mäkké).
- Mokrú a vlhkú plochu nachádzajúcu sa na podlahe, okamžite vytrieť do sucha.
- Podlahu nečistiť parnými čističmi.
- Podlahu čistíte len mierne navlhčenú.
- Nikdy na podlahe nepoužívajte mechanické čistiace prostriedky alebo brúsne prostriedky.
- Nepoužívajte filmotvorné čistiace prostriedky (odporúčame náš systémový čistič EGGER CLEAN IT).
- Voskovanie a/alebo leštenie nie je potrebné a nie je prípustné.
- Dodatočné utesnenie povrchu laminátovej podlahy nie je potrebné a nie je ani prípustné.
- Pri vysávaní používajte nadstavec na tvrdé podlahy.

Podrobný návod na ošetrovanie ako aj záručný list má pre Vás pripravený Váš špecializovaný predajca.

Ak by sa na laminátovej podlahe vyskytlo mimo očakávania nejaké poškodenie, tak sa menšie škody dajú opraviť pomocou systémového opravného tmelu EGGER DECOR MIX & FILL. Pri väčšom poškodení sa jednotlivé resp. viaceré prvky podlahy môžu nechať vymeniť odborníkom. O tom získate na požiadanie samostatný návod. V prípade špeciálnej pokládky, ako napríklad schodov, alebo iných otázok, sa prosím s dôverou obráťte na Vášho obchodného partnera.

*Platné sú záručné podmienky pre laminátové podlahy EGGER, ktoré získate u Vášho obchodníka alebo stiahnutím z internetu.

www.egger.com



Chcete vedieť viac?
Jednoducho tu naskenovať a
získať ďalšie informácie.

EGGER Retail Products
GmbH & Co. KG
Im Kissen 19
59929 Brilon
Germany
T +49 2961 770-0
F +49 2961 770-62919
info-bri@egger.com

Servis, poradenstvo a niečo navyše: